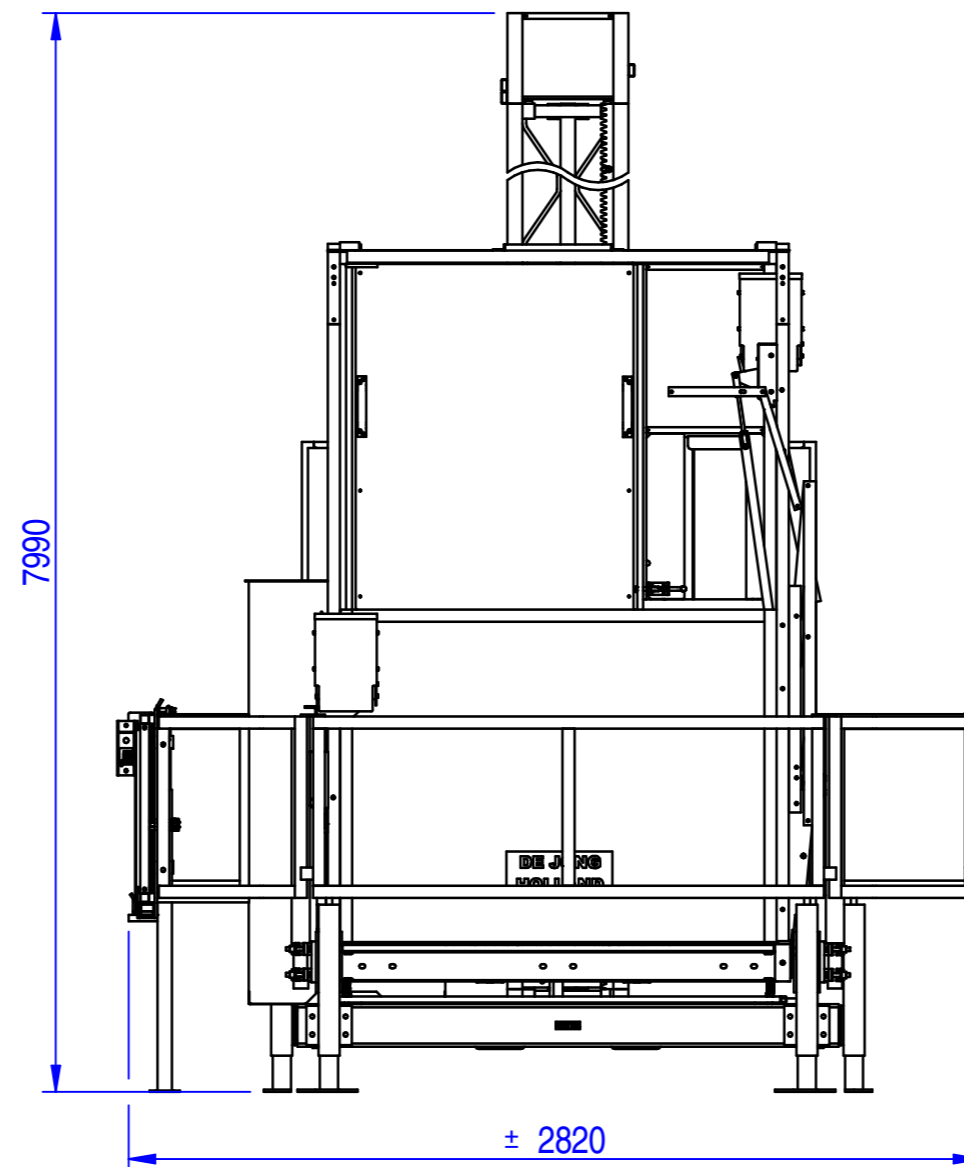
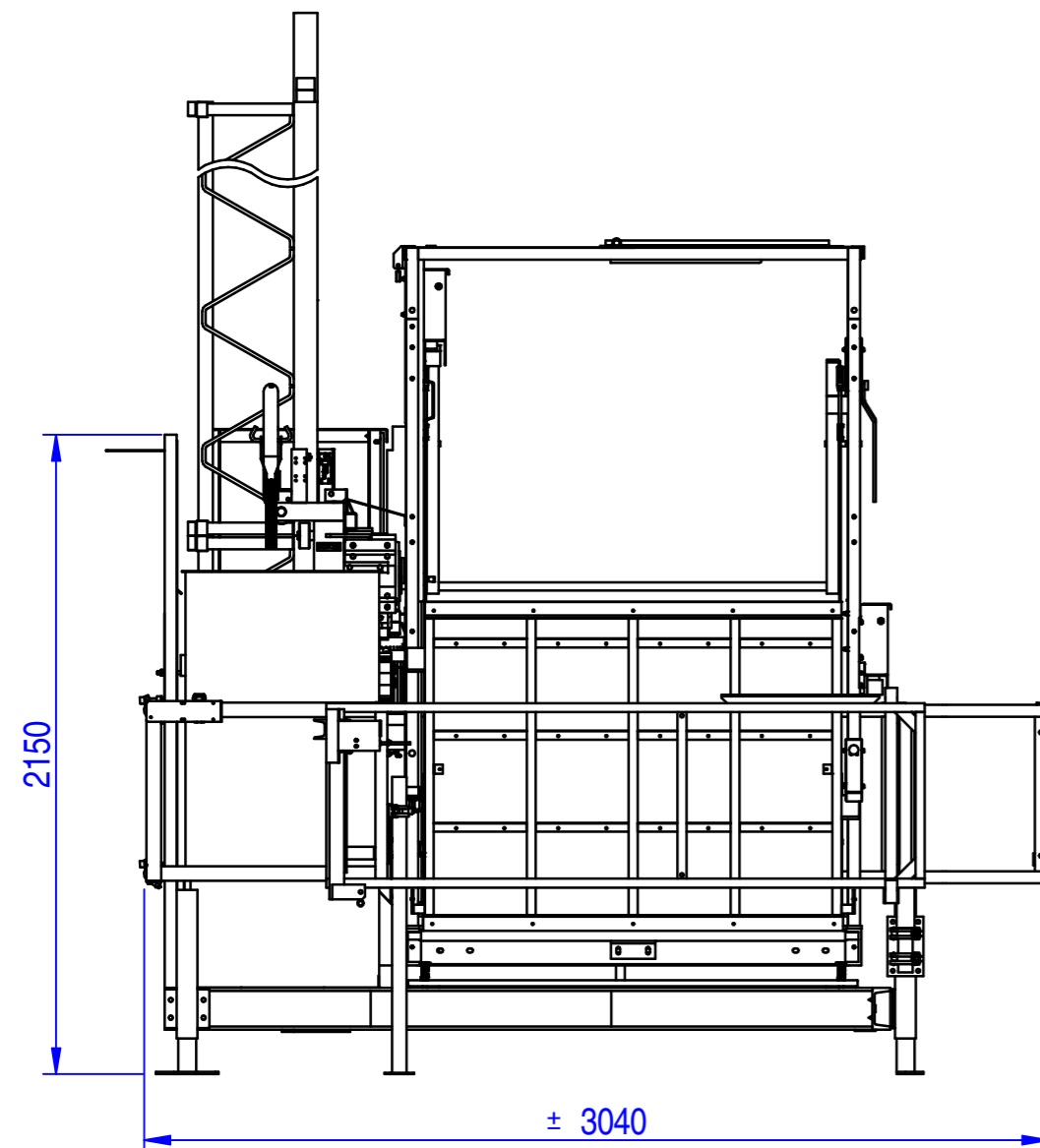
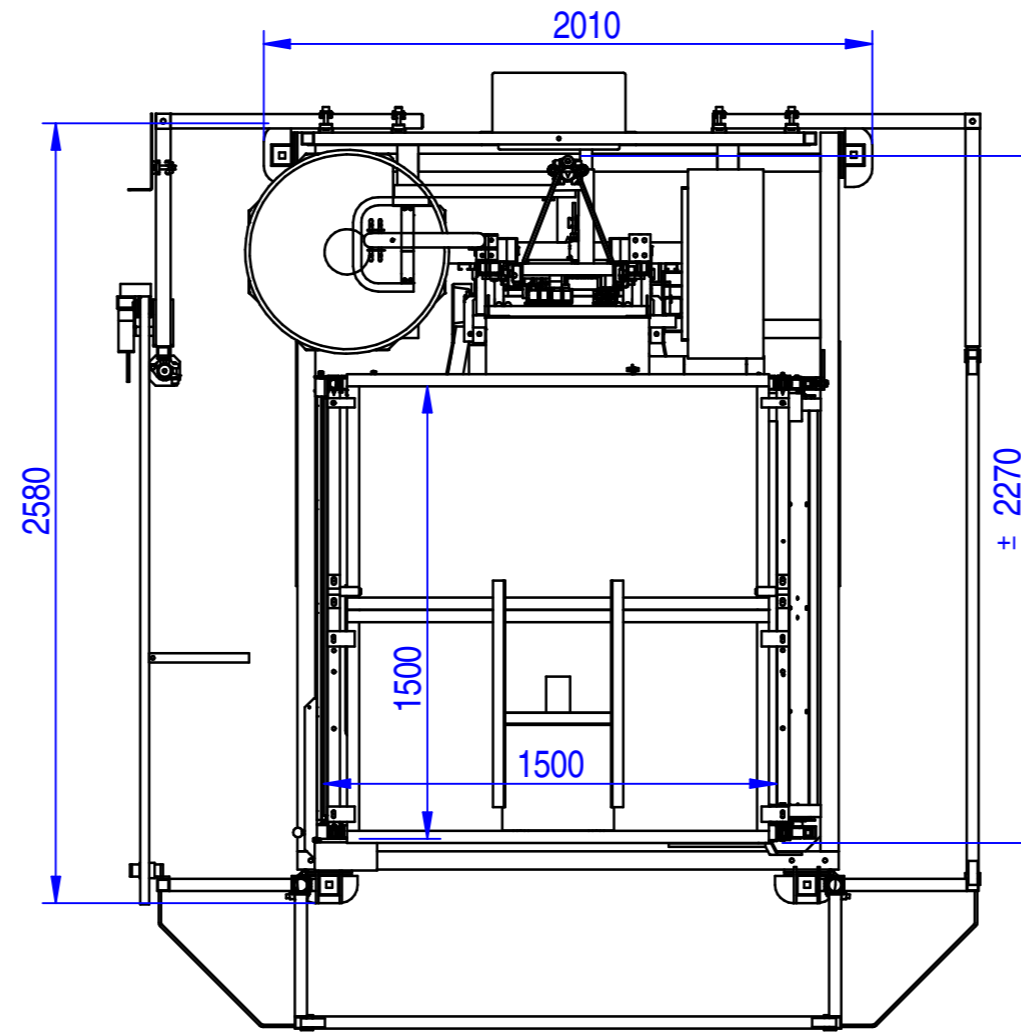
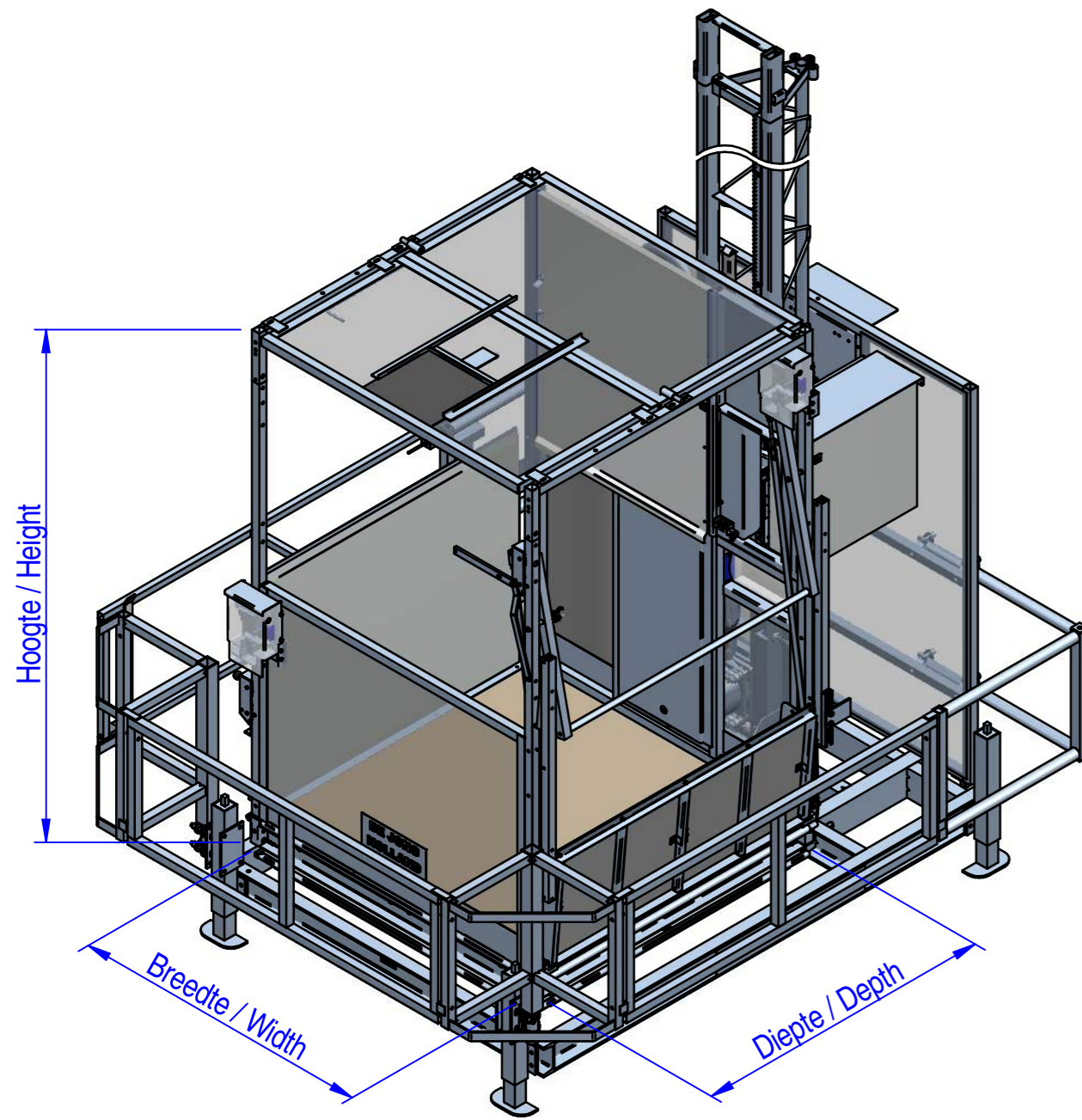


PT500A

Personen- / Goederenlift | Passenger- / Material Hoist



Specificaties

Specifications

Type	PT500A		
Platform afmeting	m	1,50 x 1,50	
Hefvermogen	kg	500	
Besturingssysteem	Op-Stop Neer-Stop Volgende Etage (LC) Up-Stop Down-Stop Next landing (LC)		
Hefsnelheid	m /min	24	
Personen	6		
Masthoogte	maximaal	m	150.00
Vrijstaande hoogte	0.00		
Hoogte eerste verankering	8.00		
Ankerafstand	standaard mast	m	6.00
	standard mast		
	triple mast	m	9.00
Masthoogte boven laatste verankering	3.00		
Voedingsspanning	V	400	
Aansluiting	traag/slow	A	32
			25
Basis machine			
- gewicht	kg	1185	
- transport afmeting (basismachine - ca. b x d x h)	m	1,70 x 2,20 x 2,50	
Verlengmast			
- gewicht	kg	60	
- mast bouten	M14 /120 /10.9 (DIN931)		
- borgmoeren	M14 /10 (DIN982)		
- aanhaalmoment	Nm	195	
Gronddruk (onder de mast)			
- basismachine (masthoogte: 0 m)	vast	kg	2350
- base machine (mast height: 0 m)	fixed		
- verlengmast	variabel	kg/m	41 (per meter)
- mast section	variable		
Windsnelheid (max.)	tijdens gebruik	Bft	7
Wind speed (max.)	during use		
	tijdens montage/demontage	Bft	5
	during assembly /disassembly		

Regelgeving Regulations **NEN-EN 12159 & NEN-EN12158-1:2021
Machinerichtlijn 2006/42/EG**

Opmerking

Note
De bovenstaande specificaties gelden voor goederenliften met een bouwjaar vanaf 2010
The above specifications apply to material hoists with a construction year from 2010