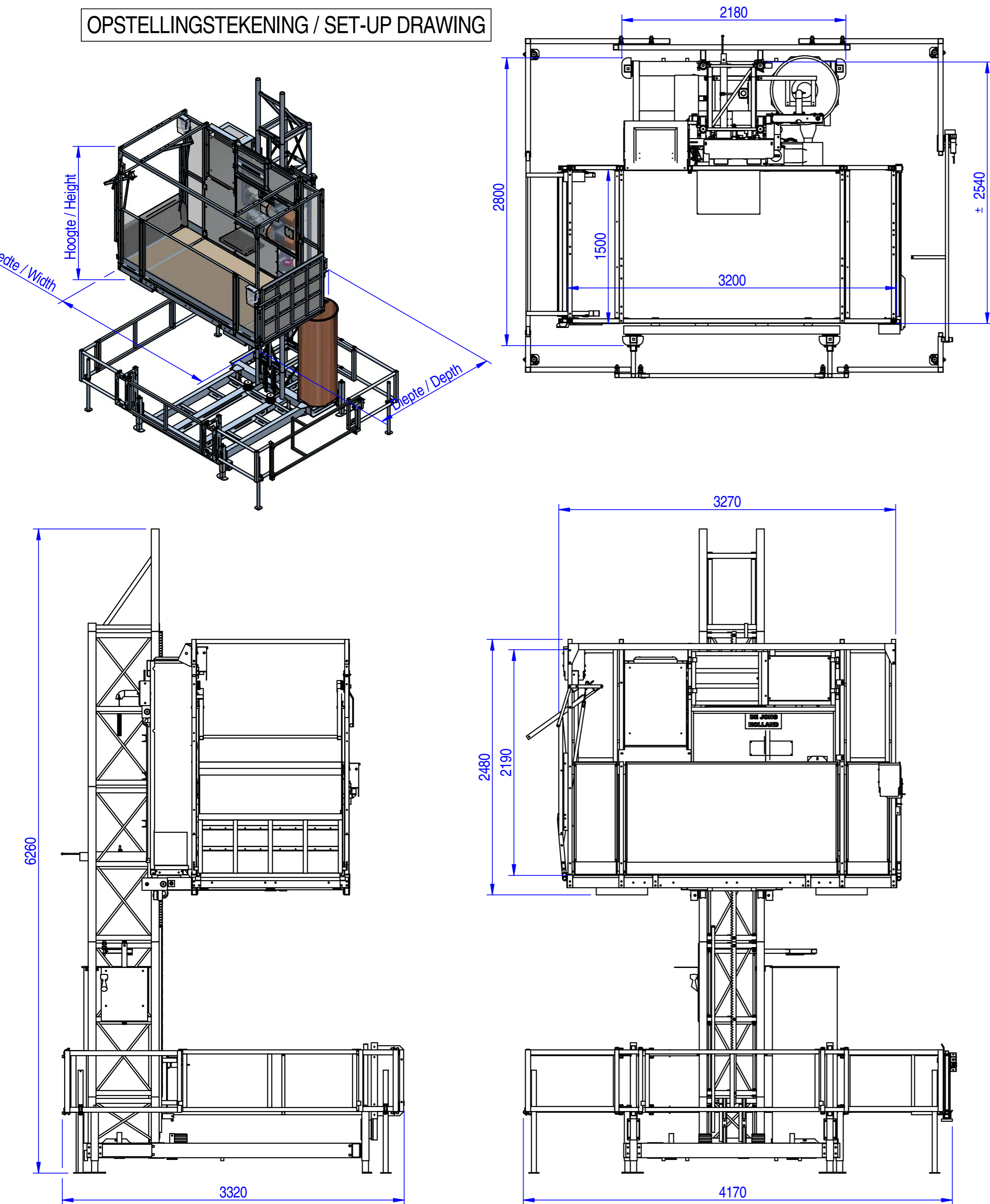


OPSTELLINGSTEKENING / SET-UP DRAWING



DE JONG'S LIFTEN B.V.
www.jongliften.nl | info@jongliften.nl | +31 (0)345 636000

AT2000

Goederenlift | Material Hoist

DE JONG

L I F T E N

Specificaties

Specifications

Type	AT2000			
Platform afmeting	m	2,20 x 1,50	3,20 x 1,50	4,20 x 1,50
Hefvermogen	kg	2150	2150	1650
Besturingssysteem	Drukknop/LC Push button/LC			
Hefsnelheid	m/min	24		
Personen	-			
Masthoogte	maximaal maximum	m	150.00	
Vrijstaande hoogte	mits het grondframe is verankerd provided the ground frame is anchored		m	9.00
Hoogte eerste verankering	Height first anchor		m	8.00
Ankerafstand	m	12.00	12.00	9.00
Masthoogte boven laatste verankering	Mast height above last anchor		m	4.50
Voedingsspanning	V	400		
Aansluiting	traag/slow	A	63	
Basis machine	Base machine			
- gewicht	kg
- transport afmeting (basismachine - ca. b x d x h)	m	3,30 x 2,10 x 2,50	3,30 x 2,10 x 2,50	3,30 x 2,10 x 2,50
- transport afmeting (basismachine - approx. w x d x h)	m	3,30 x 2,10 x 2,50	3,30 x 2,10 x 2,50	3,30 x 2,10 x 2,50
Verlengmast	Mast section			
- gewicht	kg	118		
- mast bouten	M16/240/8.8 (DIN931)			
- borgmoeren	M16/8 (DIN982)			
- aanhaalmoment	Nm	195		
- tightening torque	Nm	195		
Gronddruk (onder de mast)	Ground pressure (under the mast)			
- basismachine (masthoogte: 0 m)	vast	kg
- base machine (mast height: 0 m)	fixed	kg
- verlengmast	variabel	kg/m	83 (per meter)	
- mast section	variable	kg/m	83 (per meter)	
Windsnelheid (max.)	tijdens gebruik	Bft	7	
Wind speed (max.)	during use	Bft	7	
	tijdens montage/demontage	Bft	5	
	during assembly /disassembly	Bft	5	
Regelgeving	NEN-EN 12158-1:2021 Machinerichtlijn 2006/42/EG			
Opmerking	Note De bovenstaande specificaties gelden voor goederenliften met een bouwjaar vanaf 2010 The above specifications apply to material hoists with a construction year from 2010			

De Jong's Liften | Verkoop - Verhuur - Support - After Sales
Bouwliften | Industriële liften | Magazijn liften

