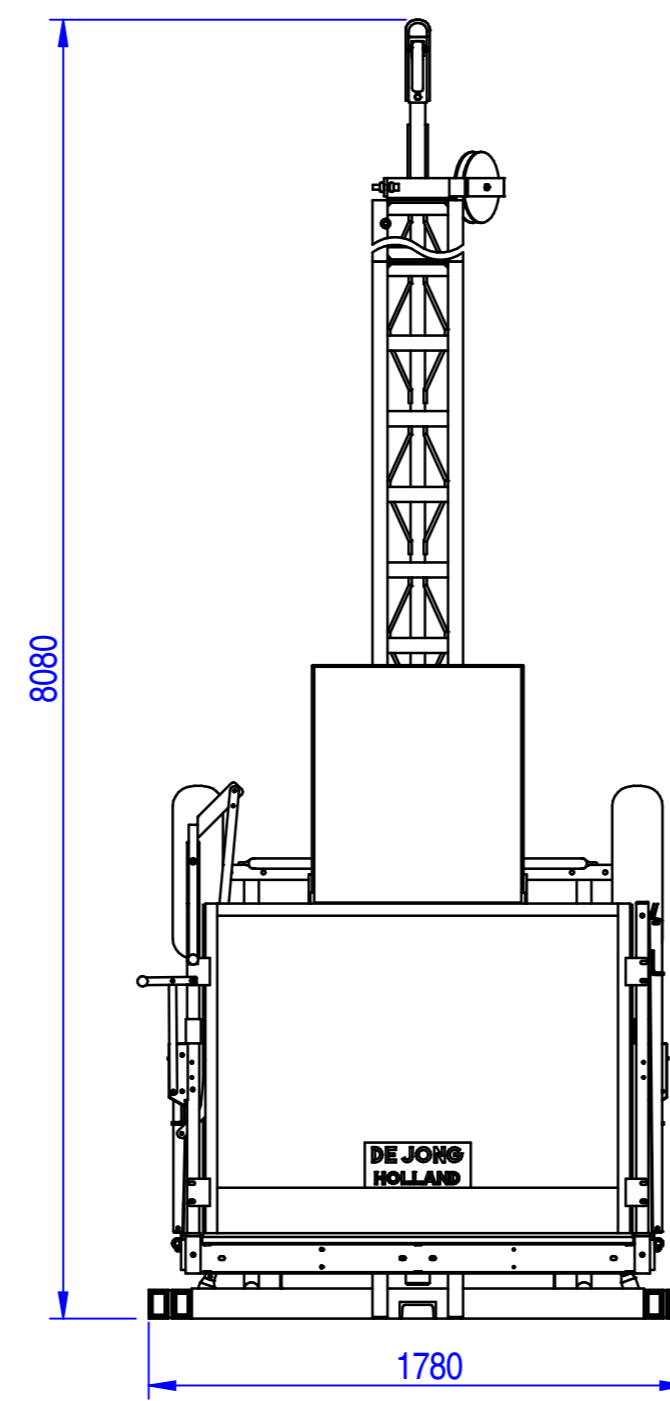
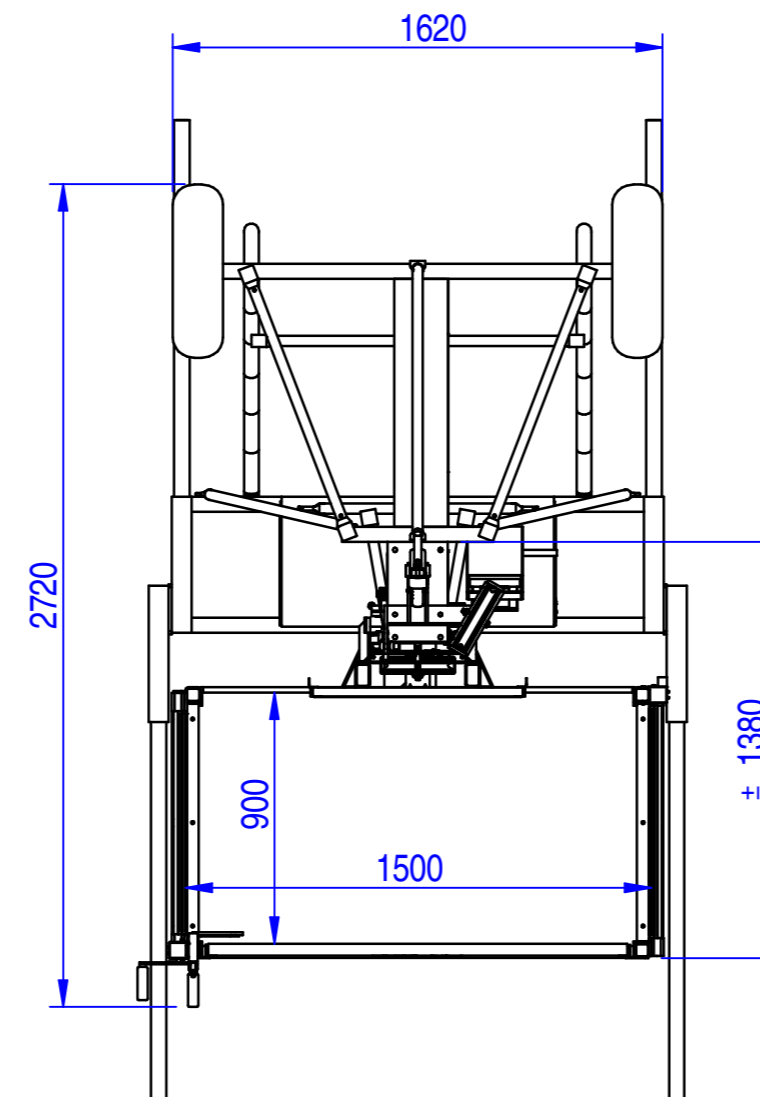
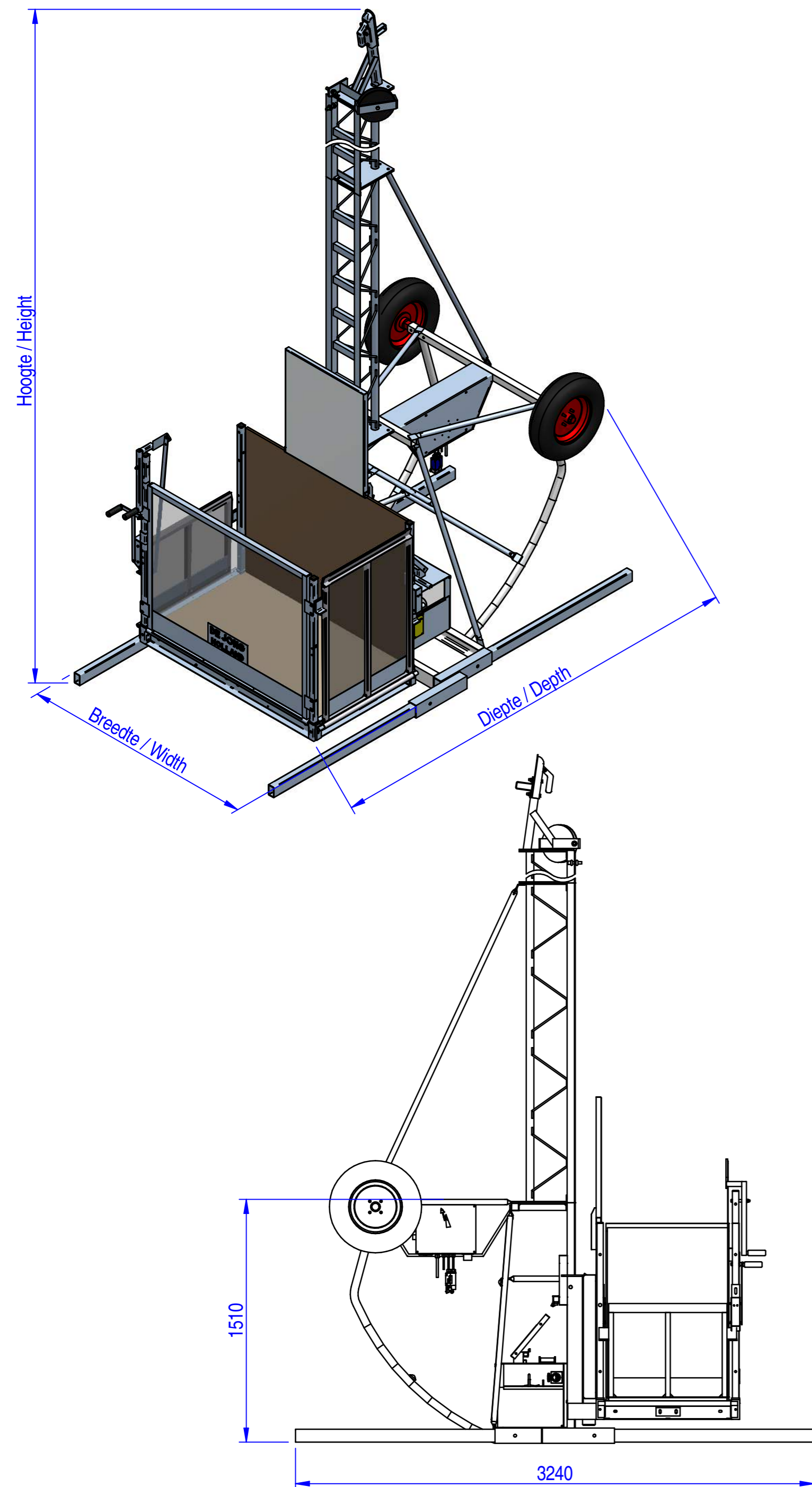


OPSTELLINGSTEKENING / SET-UP DRAWING



DE JONG'S LIFTEN B.V.
www.jongliften.nl | info@jongliften.nl | +31 (0)345 636000

DE JONG
L I F T E N

A34L-A34LT

Staaldraad goederenlift | Steel rope Material Hoist

Specificaties

Specifications

Type	A34L	A34LT
Type		
Platform afmeting Platform size	m	1,50 x 0,90
Hefvermogen Payload	kg	300
Besturingssysteem Control System	Vasthoud / Overneem Hold-to-run / Touch-to-run	
Hefsnelheid Lifting speed	m / min	16.2
Snelheid op de wegen Speed on the road	km / uur	16 80
Masthoogte Mast height	maximaal maxum	m 21.50
Vrijstaande hoogte Freestanding height	m	7.50
Hoogte eerste verankering Height first anchor	m	8.00
Ankerafstand Anchor distance	m	6.00
Masthoogte boven laatste verankering Mast height above last anchor	m	3.00
Voedingsspanning Voltage	V	230
Aansluiting Connection	traag/slow	A 16 16
Basis machine Base machine		
- gewicht	kg	600 750
- weight		
- transport afmeting (basismachine - ca. b x d x h)	m	1,80 x 2,80 x 8,10
- transport dimensions (base machine - approx. w x d x h)		
Verlengmast Mast section		
- gewicht	kg	38
- weight		
- mast bouten		M12/30/8.8 (DIN933)
- mast bolts		
- borgmoeren		M12/8 (DIN923)
- locknuts		
- aanhaalmoment	Nm	85
- tightening torque		
Gronddruk (onder de mast) Ground pressure (under the mast)		
- basismachine (masthoogte: 0 m)	kg	1275 1275
- base machine (mast height: 0 m)		
- verlengmast	kg/m	19 (per meter)
- mast section		
Windsnelheid (max.) Wind speed (max.)		
	tijdens gebruik during use	Bft 7
	tijdens montage/demontage during assembly/dissassembly	Bft 5
Regelgeving Regulations	NEN-EN 12158-1:2021 Machinerichtlijn 2006/42/EG	
Opmerking Note	De bovenstaande specificaties gelden voor goederenliften met een bouwjaar vanaf 2010 The above specifications apply to material hoists with a construction year from 2010	

De Jong's Liften | Sales - Rental - Support - After Sales
Material hoists | Industrial elevators | Warehouse elevators

